



# AVM9918

## WHY RAMEX HOSE REELS › PERCHÈ UN AVVOLGITUBO RAMEX

- |                            |                                    |
|----------------------------|------------------------------------|
| ■ SAVE TIME                | ■ RISPARMIO DI TEMPO               |
| ■ SAVE MONEY               | ■ RISPARMIO DI DENARO              |
| ■ INCREASED SAFETY         | ■ SICUREZZA SUL LAVORO             |
| ■ LONG HOSE DURABILITY     | ■ INCREMENTA LA DURATA DEL TUBO    |
| ■ EFFICIENCY IN DAILY WORK | ■ EFFICIENZA NEL LAVORO QUOTIDIANO |
| ■ 100% MADE IN ITALY       | ■ MADE IN ITALY 100%               |

## WHERE TO USE › DOVE UTILIZZARLO



## PROPER USE › CORRETTO UTILIZZO



1



2



3



4

video



<http://ramex.com.ru> 8 (800) 707-66-48

[ramex@ramex.com.ru](mailto:ramex@ramex.com.ru) +7 (495) 540-45-68



# AVM9918

## TECHNICAL FEATURES › CARATTERISTICHE TECNICHE

### AVM9918 AISI 304

<b>Admitted diameters</b> Diametri ammessi	1/4" - 3/8" - 1/2"
<b>Hose lenght in meters</b> Lunghezza tubo	Up to 40 mt 1/2", 45 mt 3/8" Fino a 40 mt 1/2", 45 mt 3/8"
<b>Working pressure</b> Pressione lavoro	Up to 200 bar / Fino a 200 bar
<b>Working Temperature</b> Temperatura lavoro	90°C
<b>Inlet thread size</b> Connessione Ingresso	1/2" M
<b>Outlet thread size</b> Connessione uscita	1/2" F
<b>Weight</b> Peso	15,5 kg
<b>Packing size</b> Dimensione imballo	340x610x660 mm
<b>Raw material sides and roll</b> Materiali costruttivi rullo e fiancate	AISI 304
<b>Raw material shaft and swivel joint</b> Materiali costruttivi perno e giunto	AISI 303
<b>Can be used to transfer</b> Adatto all'utilizzo con	Air Water Chemical Aria Acqua Prodotti Chimici
<b>Included Accessories</b> Accessori inclusi	Nipple (3/8" o 1/2") Nipplo (3/8" o 1/2")
<b>Motion</b> Movimento	Manual - hand crank Movimento a manovella

### AVM9918 AISI 316

<b>Admitted diameters</b> Diametri ammessi	1/4" - 3/8" - 1/2"
<b>Hose lenght in meters</b> Lunghezza tubo	Up to 40 mt 1/2", 45 mt 3/8" Fino a 40 mt 1/2", 45 mt 3/8"
<b>Working pressure</b> Pressione lavoro	Up to 200 bar / Fino a 200 bar
<b>Working Temperature</b> Temperatura lavoro	90°C
<b>Inlet thread size</b> Connessione Ingresso	1/2" M
<b>Outlet thread size</b> Connessione uscita	1/2" F
<b>Weight</b> Peso	15,5 kg
<b>Packing size</b> Dimensione imballo	340x610x660 mm
<b>Raw material sides and roll</b> Materiali costruttivi rullo e fiancate	AISI 316
<b>Raw material shaft and swivel joint</b> Materiali costruttivi perno e giunto	AISI 316
<b>Can be used to transfer</b> Adatto all'utilizzo con	Air Water Chemical Aria Acqua Prodotti Chimici
<b>Included Accessories</b> Accessori inclusi	Nipple (3/8" o 1/2") Nipplo (3/8" o 1/2")
<b>Motion</b> Movimento	Manual - hand crank Movimento a manovella

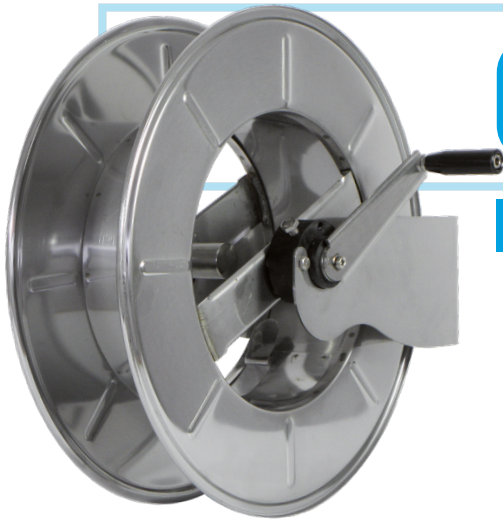
### AVM9918 FE

<b>Admitted diameters</b> Diametri ammessi	1/4" - 3/8" - 1/2"
<b>Hose lenght in meters</b> Lunghezza tubo	Up to 40 mt 1/2", 45 mt 3/8" Fino a 40 mt 1/2", 45 mt 3/8"
<b>Working pressure</b> Pressione lavoro	Up to 200 bar / Fino a 200 bar
<b>Working Temperature</b> Temperatura lavoro	90°C
<b>Inlet thread size</b> Connessione Ingresso	1/2" M
<b>Outlet thread size</b> Connessione uscita	1/2" F
<b>Weight</b> Peso	15,5 kg
<b>Packing size</b> Dimensione imballo	340x610x660 mm
<b>Raw material sides and roll</b> Materiali costruttivi rullo e fiancate	Carbon Steel Acciaio al carbonio
<b>Raw material shaft and swivel joint</b> Materiali costruttivi perno e giunto	Carbon Steel Acciaio al carbonio
<b>Can be used to transfer</b> Adatto all'utilizzo con	Air Water / Aria Acqua On request Oil Grease Su richiesta Olio Grasso
<b>Included Accessories</b> Accessori inclusi	Nipple (3/8" o 1/2") Nipplo (3/8" o 1/2")
<b>Motion</b> Movimento	Manual - hand crank Movimento a manovella

### AVM9918 CA

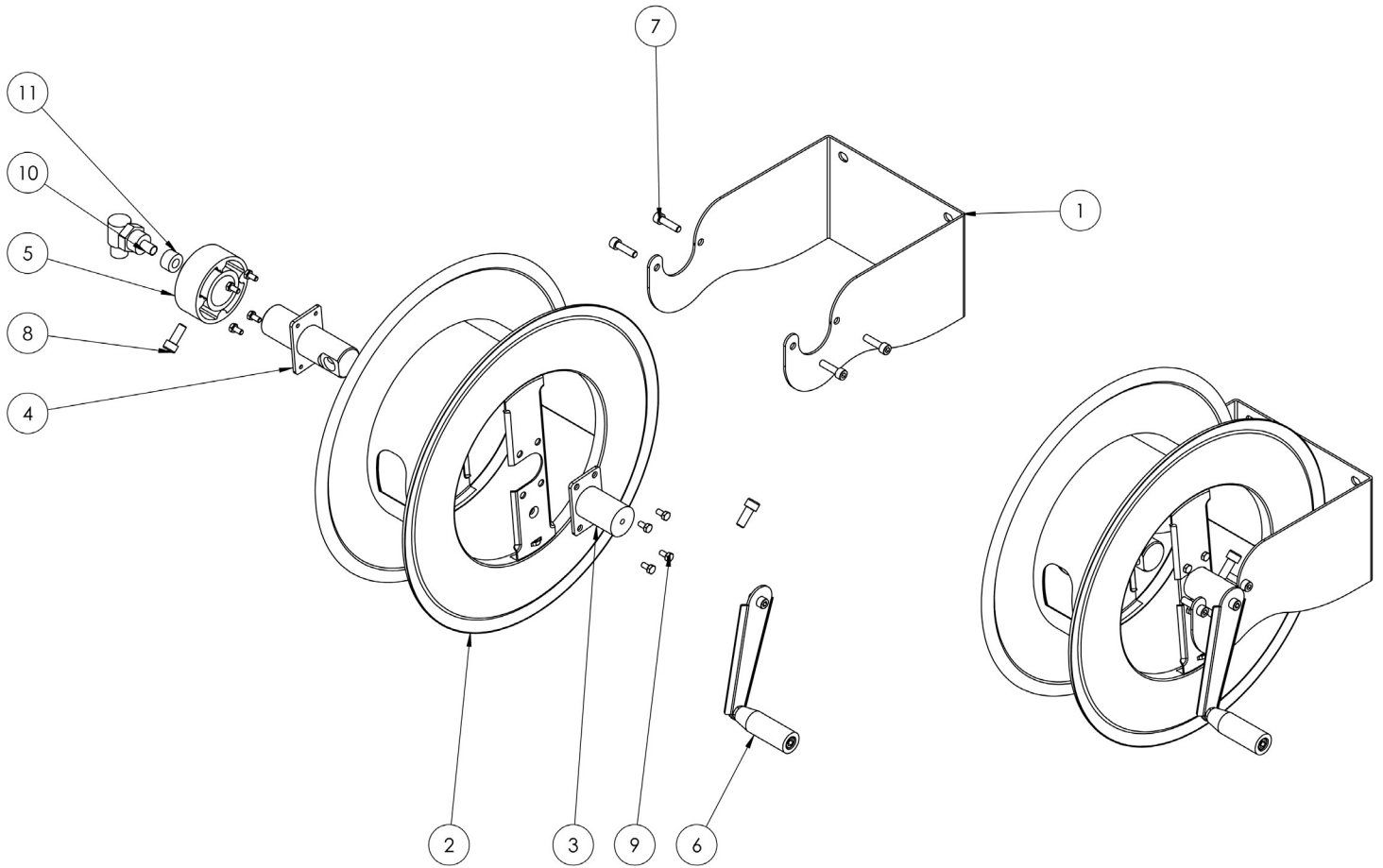
<b>Admitted diameters</b> Diametri ammessi	1/4" - 3/8" - 1/2"
<b>Hose lenght in meters</b> Lunghezza tubo	Up to 40 mt 1/2", 45 mt 3/8" Fino a 40 mt 1/2", 45 mt 3/8"
<b>Working pressure</b> Pressione lavoro	Up to 200 bar / Fino a 200 bar
<b>Working Temperature</b> Temperatura lavoro	90°C
<b>Inlet thread size</b> Connessione Ingresso	1/2" M
<b>Outlet thread size</b> Connessione uscita	1/2" F
<b>Weight</b> Peso	15,5 kg
<b>Packing size</b> Dimensione imballo	340x610x660 mm
<b>Raw material sides and roll</b> Materiali costruttivi rullo e fiancate	Carbon Steel Acciaio al carbonio
<b>Raw material shaft and swivel joint</b> Materiali costruttivi perno e giunto	Carbon Steel Acciaio al carbonio
<b>Can be used to transfer</b> Adatto all'utilizzo con	Air Water / Aria Acqua On request Oil Grease Su richiesta Olio Grasso
<b>Included Accessories</b> Accessori inclusi	Nipple (3/8" o 1/2") Nipplo (3/8" o 1/2")
<b>Motion</b> Movimento	Manual - hand crank Movimento a manovella

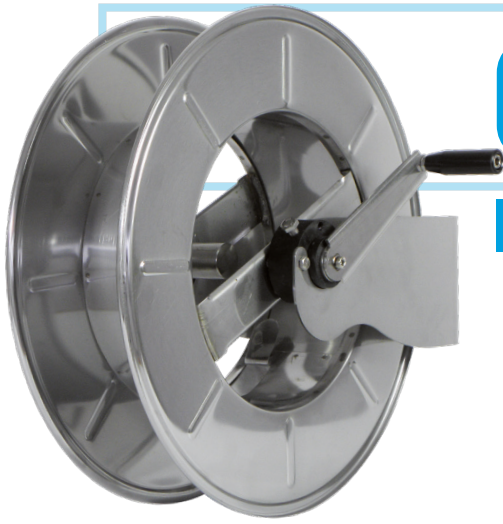
AVM9918



# AVM9918

EXPLODED VIEW > ESPLOSO

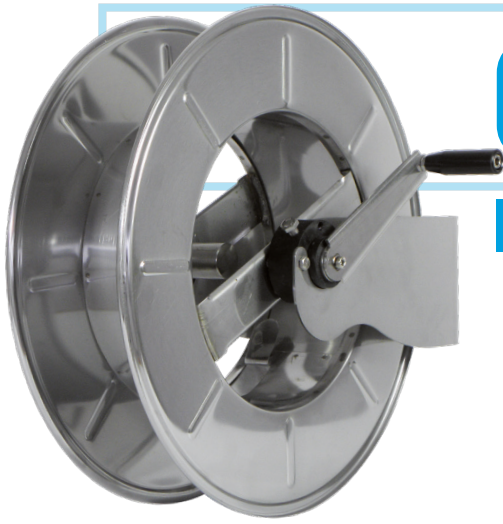




# AVM9918

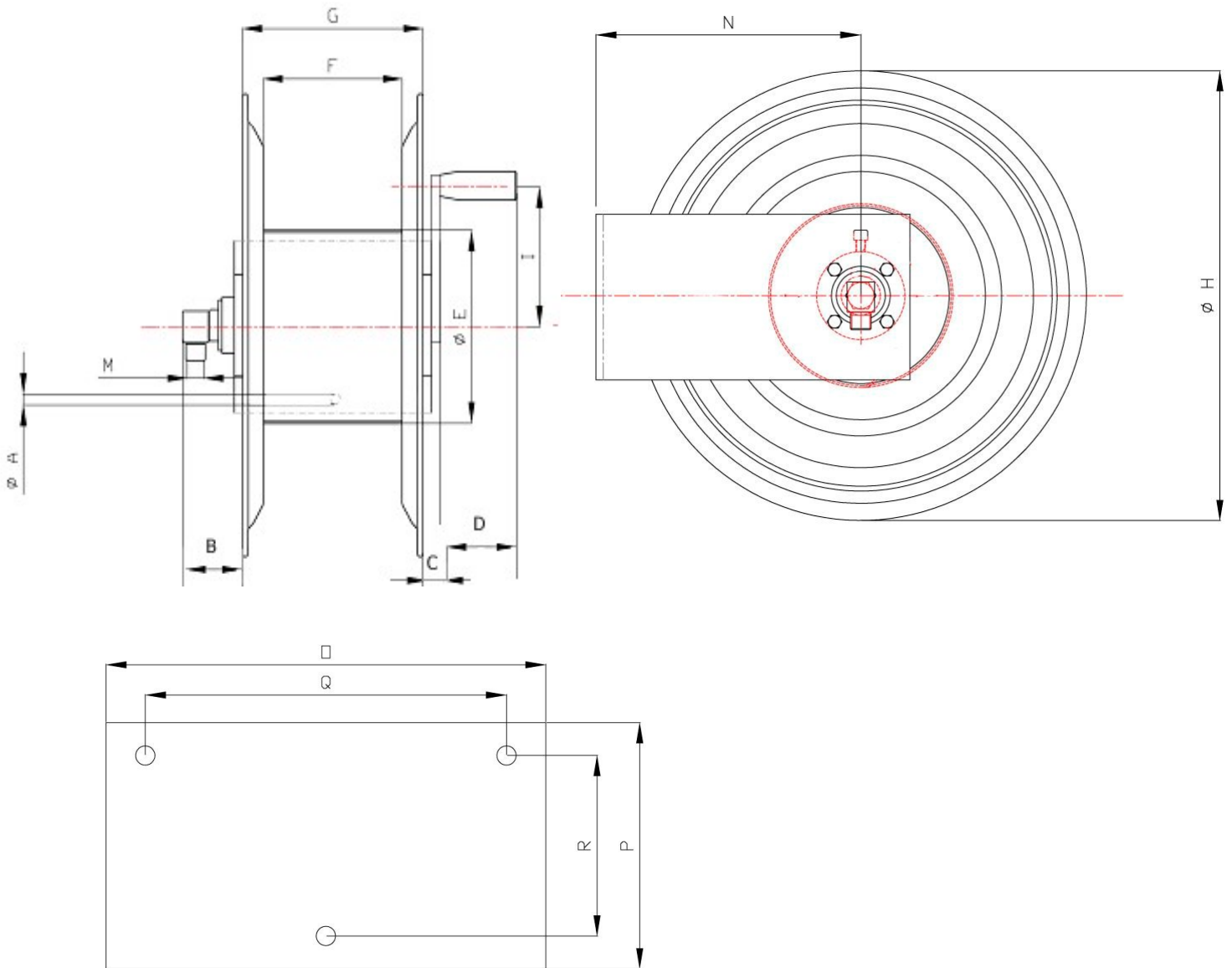
EXPLODED VIEW › ESPLOSO

POS	Description and quantity / Descrizione e quantità	AVM 9918		AVM 9918 316		AVM 9918 FE CA	
1	Base (1x)						
2	Reel / Bobina (1x)						
3	Handle support / Supporto per maniglia (1x)						
4	Swivel joint support / Supporto per giunto girevole (1x)						
5	Plastic hub / Perno in plastica (2x)						
6	Complete handle / Maniglia completa (1x)						
7	Screw / Vite (4x)						
8	Screw / Vite (1x)						
9	Screw / Vite (8x)						
10	Swivel joint / Giunto girevole (1x)	4962		4960 1/2"		4961	
11	Bushing seal / Boccia tenuta (1x)		KIT10 NEW		KIT10 NEW 316		KIT10



# AVM9918

**DIMENSIONAL DRAWING** › DISEGNO DIMENSIONALE



ART.	A	B	C	D	E	F	G	H	I	M	N	O	P	Q	R
AVM9918	15x11,5 mm	100 mm	60 mm	90 mm	320 mm	140 mm	155 mm	540 mm	200 mm	1/2"	284 mm	235 mm	150 mm	190 mm	114 mm



# AVM9918

## INCLUDED ACCESSORIES › ACCESSORI INCLUSI

HOSE REEL AVVOLGITUBO		NIPPLE NIPPLO		SWIVEL JOINT GIUNTO GIREVOLE	
<b>AVM 9918</b>	4908			4962	
<b>AVM 9918 316</b>	4908 - 316			4962 - 316	
<b>AVM 9918 FE</b>	4908 - FE			4961 - FE	
<b>AVM 9918 CA</b>					

## OPTIONAL ACCESSORIES › ACCESSORI OPTIONAL

HOSE REEL AVVOLGITUBO		GOOSENECK BEND CURVA	
<b>AVM 9918</b>	4938		
<b>AVM 9918 316</b>			
<b>AVM 9918 FE</b>			
<b>AVM 9918 CA</b>			

HOSE REEL AVVOLGITUBO		NIPPLE NIPPLO		
<b>AVM 9918</b>	4906		4907	
<b>AVM 9918 316</b>				
<b>AVM 9918 FE</b>				
<b>AVM 9918 CA</b>				

HOSE TUBO		STANDARD FITTING RACCORDO STANDARD		OPTION OPZIONE	
<b>43 1/2"</b>		4934 1/2"		4933 1/2"	
<b>45 1/2"</b>					
<b>18 3/8"</b>	4932 3/8"		4933 3/8"		
<b>18 1/2"</b>	4932 1/2"		4933 1/2"		
<b>61 1/2"</b>					
<b>67 1/2"</b>					